

Philozon



CONJUNTO DE OZONIZAÇÃO DE ÁGUA

Instruções de uso

Conjunto de ozonização de água

1. INFORMAÇÕES DO FABRICANTE	4
2. INFORMAÇÕES DO PRODUTO.....	5
3. COMPONENTES DO CONJUNTO.....	6
3.1 Montagem do conjunto	7
4. INSTRUÇÕES PARA UTILIZAÇÃO:.....	8
5. INSTRUÇÕES PARA LIMPEZA	9
6. GARANTIAS	9
7. PROTEÇÃO AMBIENTAL	9

8. TABELAS

Tabela 1 - Componentes do conjunto de ozonização de água	6
----------------------------------------------------------------	---

9. FIGURAS

Figura 1 - Componentes do conjunto de ozonização de água.....	6
Figura 2 - Aplicação da fita de teflon (veda rosca).....	7
Figura 3 - Encaixe catalisador no conjunto	7



INFORMAÇÕES DO FABRICANTE

Fabricante e Distribuidor:

PHILOZON INDÚSTRIA E COMÉRCIO DE GERADORES DE OZÔNIO LTDA

CNPJ: 07.138.875/0001-01

Endereço:

Rua Acadêmico Rafael Goulart, 133

Bairro Nova Esperança

Balneário Camboriú – SC

CEP: 88.336-285

FONE: 47 3366 7000

E-MAIL: assistencia@philozon.com.br

SITE: www.philozon.com.br

NOTAS:

Este documento está sujeito a atualizações e melhorias sem aviso prévio.



Notas explicativas com este símbolo requerem a atenção do usuário, por indicar uma ação obrigatória ou para alertar sobre um risco ou perigo.

2

INFORMAÇÕES DO PRODUTO

A água ozonizada é um dos principais veículos para utilização do ozônio de forma tópica, e suas principais características são:

Fácil produção;

Fácil aplicação;

Efeito antimicrobiano de amplo espectro (Grootvelt et al., 2004; Ferreira, 2011; Nogales et al., 2014);

Biocompatível aos tecidos (Ferreira, 2011; Nogales et al., 2016; 2019);

Inúmeras indicações para tratamento tópico de feridas e lesões pois estimula o reparo tecidual;

A água ozonizada pode ser utilizada como uma substância para tratamento tópico, limpeza e desinfecção de feridas e lesões, irrigação durante procedimentos clínicos, desinfecção de superfícies e utensílios.

Finalidade:

O Conjunto de Ozonização de Água é um dispositivo indicado para a produção de água ozonizada com finalidade terapêutica profissional.

Princípio de funcionamento:

O princípio de funcionamento do conjunto de ozonização de água é promover a dissolução do Ozônio na água através do contato de microbolhas do gás com o líquido por um determinado período de tempo. A produção do gás ozônio deve ser realizada através de um gerador de Ozônio medicinal com fonte concentrada de oxigênio também medicinal. O borbulhamento do gás na água é feito através de um difusor cerâmico que faz a transformação das microbolhas do gás.

3

COMPONENTES DO CONJUNTO

Tabela 1 - Componentes do conjunto de ozonização de água

Descrição	Referência no desenho
Frasco para água	1
Entrada de O ₃	2a
Saída catalisador	2b
Borbulhador para água	2c
Suporte para frasco	4
Catalisador	5
Presilha Keck	9
Fita de teflon (veda rosca)	Figura 2

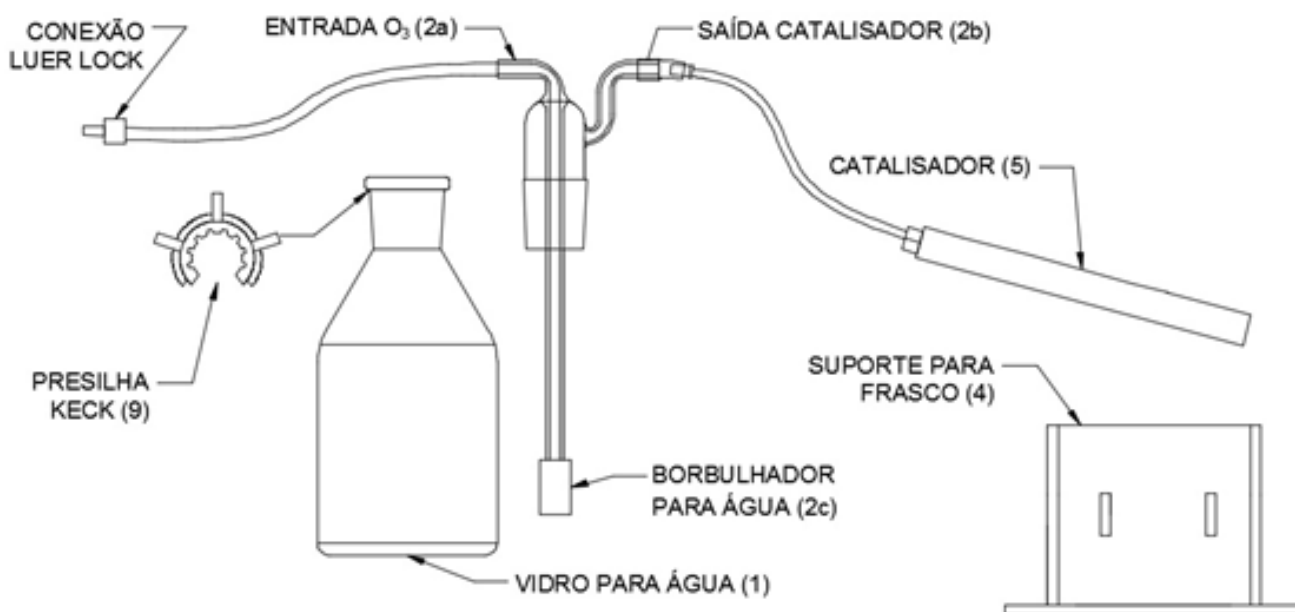


Figura 1 - Componentes do conjunto de ozonização de água

3.1 Montagem do conjunto:

a) Aplicar duas voltas de fita teflon (fita veda rosca) na junta esmerilhada de cada tampa (ver Figura 2), para melhorar o encaixe e impedir o travamento da tampa com o frasco. Atenção para evitar que a fita crie um desnível irregular, o que poderia prejudicar a vedação entre tampa e frasco.



Figura 2 - Aplicação da fita de teflon (veda rosca)

- b) Posicionar o frasco de água dentro do suporte de acrílico.
- c) Conectar a mangueira com conexão luer lock na "Entrada-O3" (2a)
- d) Conectar a "Saída-residual Água/Catalisador" (2b) na mangueira do catalisador.
- e) Encaixar o catalisador no suporte de acrílico (Figura 3).

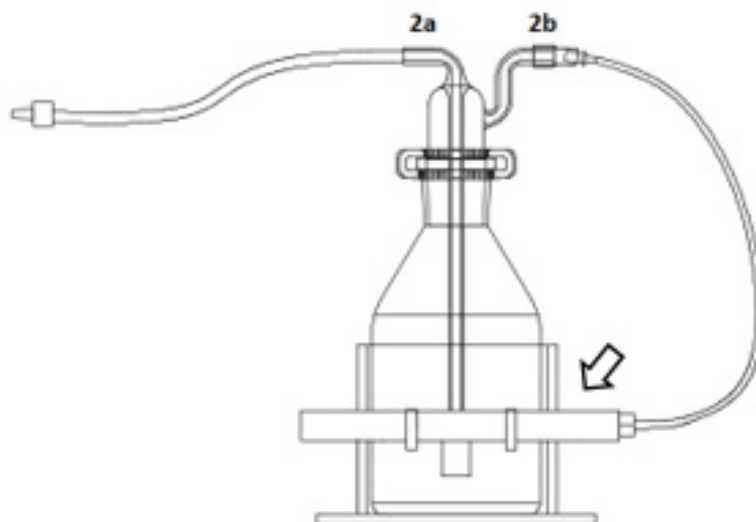


Figura 3 - Encaixe catalisador no conjunto



Para ozonização de água é imprescindível o uso do catalisador. Todo excesso de ozônio que não reage com a água será convertido em oxigênio pelo catalisador. O gás ozônio não deve ser inalado, pois é tóxico para as vias respiratórias.

4

INSTRUÇÕES PARA UTILIZAÇÃO:

a) Preencher o frasco de água com água bidestilada, até o volume de 400 mL.



Nunca deixe o nível do líquido abaixo do nível do borbulhador – o líquido deve sempre cobrir totalmente o borbulhador.

b) Colocar a tampa no frasco e verificar se a mesma está bem acoplada e vedada.

c) Encaixar a presilha Keck na junção da borda superior do frasco com a tampa de vidro do acessório.

Nota: É necessário exercer pressão manual para encaixe da presilha Keck na tampa.

d) Verificar se a presilha Keck está completamente encaixada, evitando a desconexão da tampa do frasco.

e) Conectar a conexão luer lock (entrada de ozônio) no bocal de ozônio do gerador.

f) Ligar o gerador e selecionar a concentração e o tempo desejados.

g) Após a ozonização, desconectar a conexão luer lock (entrada de ozônio) do bocal de ozônio do gerador.



Nunca deixar a mangueira conectada no gerador de ozônio, para evitar que a umidade da água do frasco retorne para o gerador.

5

INSTRUÇÕES PARA LIMPEZA

- a) Se necessário, em água corrente, lavar o frasco e tampa por dentro e por fora, utilizando detergente neutro e esponja macia. Enxaguar bem.
- b) Deixar o frasco de água secar em local limpo e seguro.
- c) O produto não necessita de manutenção preventiva.

6

GARANTIA

O conjunto possui garantia de 90 dias, contado a partir da emissão da Nota Fiscal.

Não são atendidos pela garantia:

- Danos originados pela não observação do manual de instruções, instalação incorreta ou uso incorreto.
- Danos originados pela modificação ou reparação realizada por terceiro não autorizado ou pelo (a) próprio (a) comprador (a).
- Danos causados por uso de acessórios ou peças que não fazem parte do conjunto ou que não sejam fornecidos pelo fabricante.
- Danos causados por realização de processo de ozonização de óleo/azeite através do acessório.
- Danos causados por impacto, choques físicos ou quedas do acessório.
- Substituição de peças decorrentes do seu desgaste natural.

PROTEÇÃO AMBIENTAL

Orientamos que o conjunto de ozonização de água e seus acessórios, não sejam descartados em lixo comum (urbano), pois existem riscos de contaminação ao meio ambiente associados à eliminação de componentes vidros plásticos, metais, etc ao final de suas vidas úteis. Sendo assim, solicitamos que entre em contato com autoridades locais ou empresas de reciclagem ou ainda fale com a Philozon pelos canais disponíveis em nosso site www.philozon.com.br para receber informações de como proceder o descarte final.



Rua Acadêmico Rafael Goulart, 133
Nova Esperança
Balneário Camboriú/SC
CEP 88336-285

assistencia@philozon.com.br
(47) 3366 7000
philozon.com.br